



برای دریافت دفترچه به روز شده
اسکن کنید

به خانواده بزرگ کن خوش آمدید

تجربه ای بیش از ۳۰ سال
تکنولوژی روز اروپا
بهترین کیفیت
اکنون در خانه شماست.



همراه شما هستیم،
اکنون و همیشه.

021-7159

تلفن خدمات پس از فروش

فهرست مطالب

۴	نکات ایمنی
۶	نحوه اتصال صحیح برق شهر
۷	مشخصات چراغ های مورد استفاده در محصولات
۸	نکاتی در مورد ارتباط با اتصالات لوله خروجی
۱۰	دستورالعمل نصب
۱۱	دستورالعمل استفاده و نگهداری
۱۲	طریقه نصب هودهای توکار ۷۰ سانتی متر (آرتیما ۱-۲-۳-۴)
۱۸	طریقه نصب هودهای توکار ۸۰ سانتی متر ذوزنقه (آرتیما ۵-۶-۷)
۲۱	طریقه نصب هودهای توکار پلتفرم ۸۰ سانتی متر (آرتیما ۹ تا ۱۳)
۲۸	طریقه نصب هودهای زیرکابینتی (آرتیما ۸)
۳۵	طریقه نصب هودهای توکار کشویی(۲۲۰۰)
۴۳	طریقه نصب هودهای(۲۰۰۰-۲۱۰۰)
۴۷	طریقه نصب هودهای(۱۴۴۰-۱۴۵۰)
۴۹	راهنمای استفاده از کلید ها
۶۰	راهنمای استفاده کنترل از راه دور
پشت جلد	کارت گارانتی

- ۱- هنگام استفاده از اجاق گاز حتی برای داغ کردن آب کتری حتماً هود را روشن نمایید. از قرار دادن هر نوع کباب پز روی اجاق گاز خودداری فرمایید.
- ۲- ابعاد و مقدار شعله های گاز را متناسب با ابعاد ظرف خوراک پزی تعیین کنید تا از انتقال مستقیم شعله به هود جلوگیری شود.
- ۳- هود را در معرض شعله مستقیم گاز قرار ندهید؛ به عبارت دیگر شعله گاز را بدون کتری یا قابلمه روشن نکنید.
- ۴- به نسبت تعداد شعله های روشن اجاق گاز دور موتور را افزایش دهید.
- ۵- از اجاق گاز به عنوان وسیله گرمایشی منزل استفاده نشود.
- ۶- حداقل فاصله بین اجاق گاز و هودهای افقی ۶۵۰ میلی متر و هود های زاویه دار ۷۰۰ میلی متر می باشد.
- ۷- از هرگونه عملی که باعث ایجاد شعله زیر هود شود جداً خودداری فرمایید.
- ۸- در هنگام سرویس و یا نظافت هود ابتدا از قطع بودن برق ورودی آن مطمئن شوید.
- ۹- حتی الامکان فیلتر هود را به صورت ماهیانه شستشو داده و هر سه ماه یک بار تعویض نمایید.
- ۱۰- جهت نظافت هود از اسفنج نم دار آغشته به آب استفاده نمایید.
- ۱۱- از مواد پاک کننده و قوی مانند تیتر یا سفید کننده و موادی که باعث آسیب رساندن به سطح هود می شود استفاده نکنید.
- ۱۲- برای تمیز کردن هود از ابزاری که باعث ایجاد خط و خش روی محصول می گردد (مانند سپم ظرفشویی و اسکاچ) بپرهیزید.
- ۱۳- به هنگام استفاده همزمان از هود، اجاق خوراک پزی و وسایل گاز سوز یا وسایلی با سوخت های دیگر، تهویه آشپزخانه باید به طور مناسبی انجام شود.

۱۵- چنانچه هود در زمان لازم و مناسب نظافت نشود و فیلتر هود طبق دستور العمل تعویض نگردد، خطر آتش سوزی وجود دارد.

هشدار: قسمت های در دسترس هود ممکن است در هنگام استفاده از وسایل پخت و پز گرم شود.

۱۶- هوای خروجی هود نباید در دودکشی تخلیه شود که برای خروج دود وسایل گاز سوز یا وسایلی با سوخت های دیگر استفاده می گردد. (هرگز لوله خروجی هود با دودکش بخاری یا آبگرمکن مشترک نباشد).

هشدار: این وسیله برای استفاده با واحد های گرمای صفحه ای گاز سوز در نظر گرفته نشده است.

۱۷- هود نباید در معرض شعله مستقیم قرارگیرد.

۱۸- دقت بفرمایید هنگام نصب هود، حتماً از وسیله ای جهت قطع همزمان دو قطب (فاز و نول) استفاده شود.

۱۹- جهت عملکرد صحیح محصول باید از دستگاه محافظ برق شهری استاندارد استفاده گردد.

۲۰- این وسیله برای استفاده توسط افراد (از جمله کودکان) با ناتوانی فیزیکی، حسی یا عقلی، یا افراد بی تجربه و ناآگاه مناسب نیست مگر اینکه با حضور سرپرست مسئول در قبال ایمنی آن ها و با نظارت یا دادن دستورات عمل استفاده از وسیله باشد.

۲۱- کودکان باید سرپرستی و نظارت شوند تا اطمینان حاصل شود که با وسایل بازی نمی کنند.

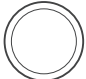




۲۲- اگر کابل برق تغذیه صدمه ببیند برای جلوگیری از خطر باید توسط سازنده یا تعمیرکار مجاز یا شخص دارای صلاحیت مشابه تعویض شود.

(رعایت نکردن موارد ذکر شده موجب ابطال ضمانت می شود)

نحوه اتصال صحیح برق شهر

هود آشپزخانه کن با برق ۲۲۰ ولت شهری کار می کند. اگر کابل برق تغذیه صدمه ببیند برای جلوگیری از خطر باید توسط سازنده یا تعمیرکار مجاز یا شخص دارای صلاحیت مشابه تعویض شود. لطفاً دقت فرمایید کابل ورودی برق هود را توسط ترمینال به برق اصلی ساختمان وصل نموده و هرگز از سیم رابط استفاده نفرمایید. (بند شماره ۲۵ استاندارد ملی ایران)

امکان قطع همزمان هر دو قطب (فاز و نول) کابل تغذیه در مسیر سیم کشی ثابت با استفاده از کلید مناسب که به طور مستقیم به ترمینال های تغذیه متصل می گردد، در نظر گرفته شود. (بند۲-۲ استاندارد ۱-۱۵۶۲)

توان اسمی	حد اکثر توان چراغ جایگزین	ولتاژ مصرفی	ابعاد	نام چراغ	
2 W	2 W	12 VDS	R 20	Circle LED (PHC-66)	 DSL-2/55/1B-S ILCOS D
2 W	2 W	12 VDS	18×50	Rectangle LED (PHR-18×50)	 DSL-2/55/1B-S ILCOS D
3 W	3 W	12 VDS	10×100	Rectangle LED (PHC-10×100)	 DSL-2/60/1B-S ILCOS D
5 W	5 W	12 VDS	20×400	Rectangle LED (PHC-10×400)	 DSL-2/60/1B-S ILCOS D
6 W	6 W	12 VDS	20×600	Rectangle LED (PHC-10×600)	 DSL-2/60/1B-S ILCOS D

- لطفاً قبل از بستن و نصب لوله خروجی به نکات زیر توجه فرمایید:
هر چه لوله خروجی زانویی، طول کمتر و قطر بیشتری داشته باشد، مکش (تخلیه هوا) بهتر انجام شده و صدا نیز در کمترین حالت خود قرار می‌گیرد (مانند جدول زیر):

ردیف	شرح نصب لوله	میزان افت مکش
۱	به ازای هر ۱ متر افزایش طول لوله	۵٪ الی ۱۰٪
۲	به ازای ۱ زانویی ۴۵ درجه	۳٪
۳	به ازای ۱ زانویی ۹۰ درجه	۹٪
۴	به ازای ۲ زانویی ۹۰ درجه	۱۸٪

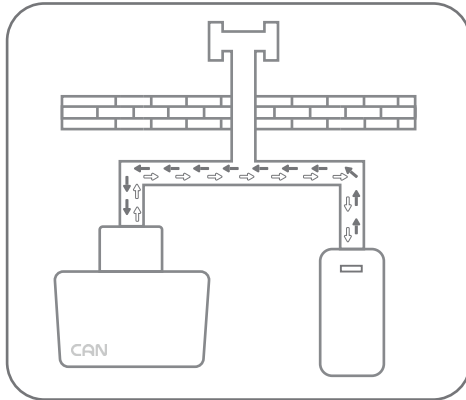
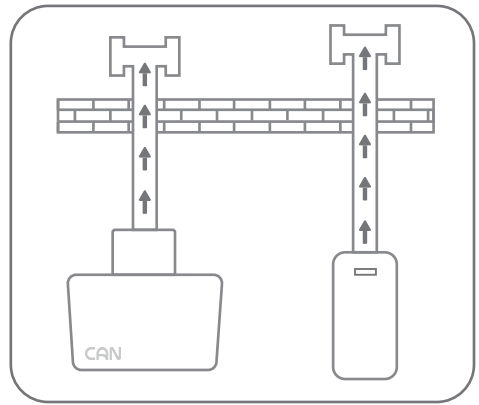
۱- در صورت رعایت نکردن موارد یاد شده در نصب لوله خروجی، صدای هود ۱۰٪ الی ۴۰٪ افزایش خواهد یافت.

۲- طول لوله را به مقدار لازم (بدون وجود انحنای) از خروجی هود تا محل خروجی آشپزخانه در نظر گرفته و نصب کنید. در صورتی که طول لوله بیشتری لازم باشد باعث کاهش مکش و افزایش صدا می‌شود.

۳- هود، تراز نصب شود.

- هوای خروجی این وسایل نباید در دودکشی تخلیه شود که برای خروج دود وسایل گازسوز یا وسایلی با سوخت های دیگر استفاده می گردد.

درست ▶



◀ غلط

- هودهای افقی بایستی حداقل در فاصله ۶۵۰ میلی متری و هود های مورب در فاصله ۷۰۰ میلی متری از سطح اجاق گاز نصب گردد. اگر در دستور العمل اجاق گاز نصب شده فاصله بیشتری قید شده، از آن پیروی کنید.
- تمامی هودهای لوازم خانگی کن را می توان با لوله خروجی متصل به دودکش ساختمان استفاده کرد.

نکته در رابطه با لوله خروجی:

دودهای آشپزخانه از طریق دودکش به بیرون هدایت می شود. برای رسیدن به بیشترین اثر مکش و به منظور کاهش صدای هود، به شما یاد آور می شود از دودکش با قطر ۱۵ سانتی متر و در صورت لزوم، از تبدیل ۱۵ سانتی متر به ۱۲ سانتی متر استفاده شود.

- دستورالعمل استفاده:

هودها به یک موتور چند سرعته مجهز شده که بهتر است در شرایط عادی، از سرعت پایین آن استفاده نمایید و فقط در زمانی که بو یا دود سنگین در فضا هست، سرعت های بالاتر را به کار ببرید. لازم است به محض اینکه شروع به آشپزی می کنید هود را نیز روشن نمایید و تا زمانی که بو از آشپزخانه حذف شود روشن نگه دارید که معمولاً این زمان ۵ تا ۱۰ دقیقه بعد اتمام آشپزی می باشد.

- دستورالعمل نگهداری:

لطفاً بلافاصله بعد از نصب هود، آن را کاملاً تمیز نمایید. به منظور حذف هرگونه ناخالصی و اثر چسب، لایه محافظ از سطح هود استیل را کاملاً بردارید. همراه حداقل یک بار قسمت های داخلی و خارجی هود را تمیز کنید.

هود را با اسفنج نم دار آغشته به کمی پاک کننده خنثی (پاک کننده های ماشین ظرفشویی) تمیز کنید تا ذرات چربی در حد امکان برداشته شوند. سپس با پارچه مرطوب تمامی مواد پاک کننده را به دقت در جهت خطوط و جلای استیل پاک کنید. این کار (خشک کردن استیل) به خصوص در مناطقی که آب آنجا کمی سخت و با املاح . آهک باشد بسیار مهم است.

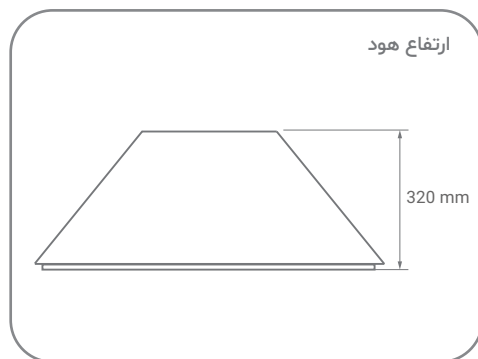
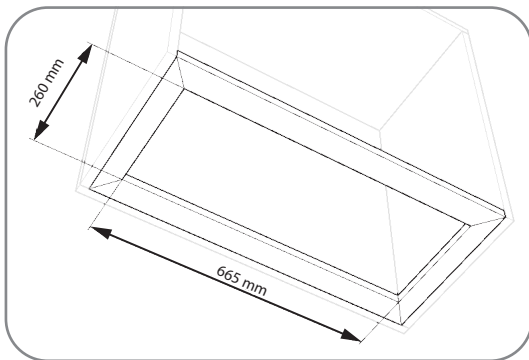
هرگز اجازه ندهید که خاک و غبار در قسمت های داخلی یا خارجی هود جمع شود. برای تمیز کردن قسمت های خارجی هود، از اسید یا محصولات پایه اسیدی و نیز اسفنج زبر استفاده نشود.

از آنجایی که نظافت فیلترهای فلزی قابل شستشو در تمیزی لوله های خروجی به خصوص در زانویی ها و گلوبی ها مؤثر است، بنابراین در نظافت فیلترها توجه ویژه ای داشته باشید و حد اقل در ماه یک بار آن ها را با آب گرم همراه با کمی مایع شستشو یا در ماشین ظرفشویی بشویید.

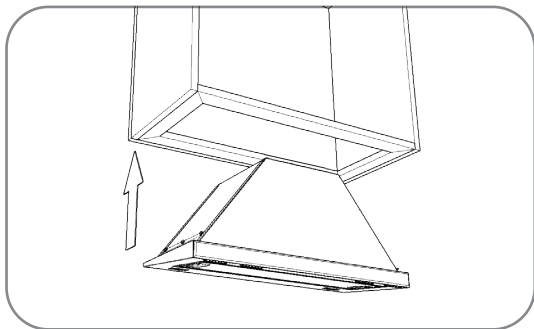
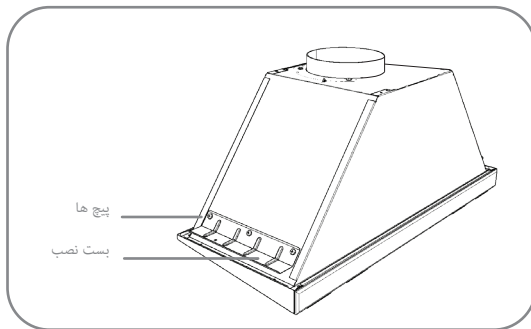
توجه: چربی هایی که در فیلتر جمع می شوند به راحتی قابل آتش سوزی هستند. لذا نظافت اصولی و دوره ای فیلترهای فلزی قابل شستشو، مطابق با دستورالعمل، اکیداً توصیه می گردد.

طریقه نصب هود (آرتیما ۱-۲-۳)

۱- ابعاد و اندازه کابینت: جهت نصب هود ابتدا مستطیلی به ابعاد ۲۶۰ در ۶۶۵ میلی متر همانند شکل زیر را در صفحه کابینت برش دهید.



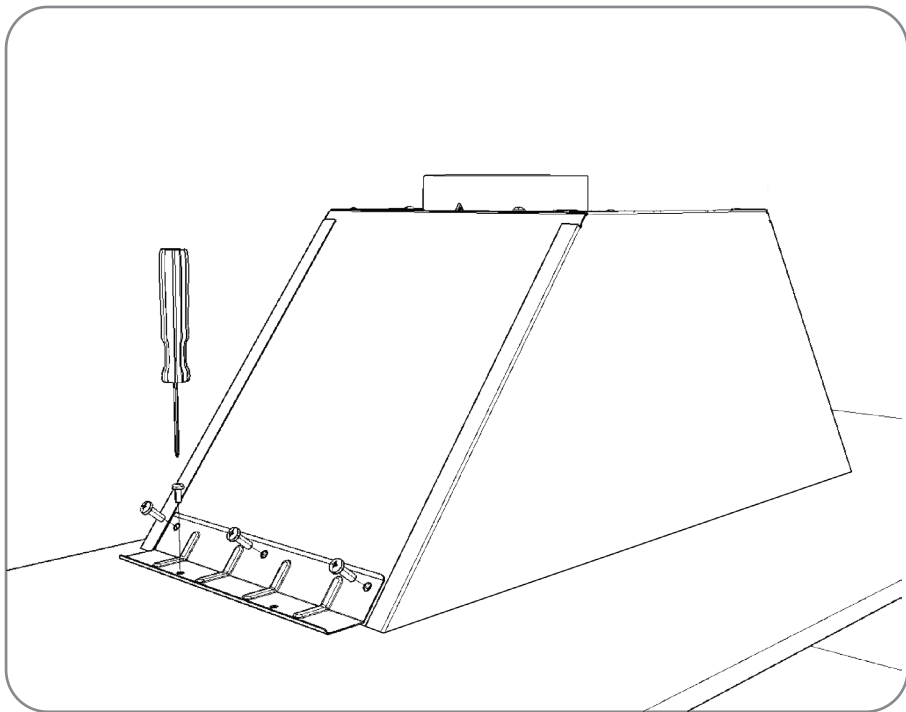
۲- قسمت های مربوط به نصب:



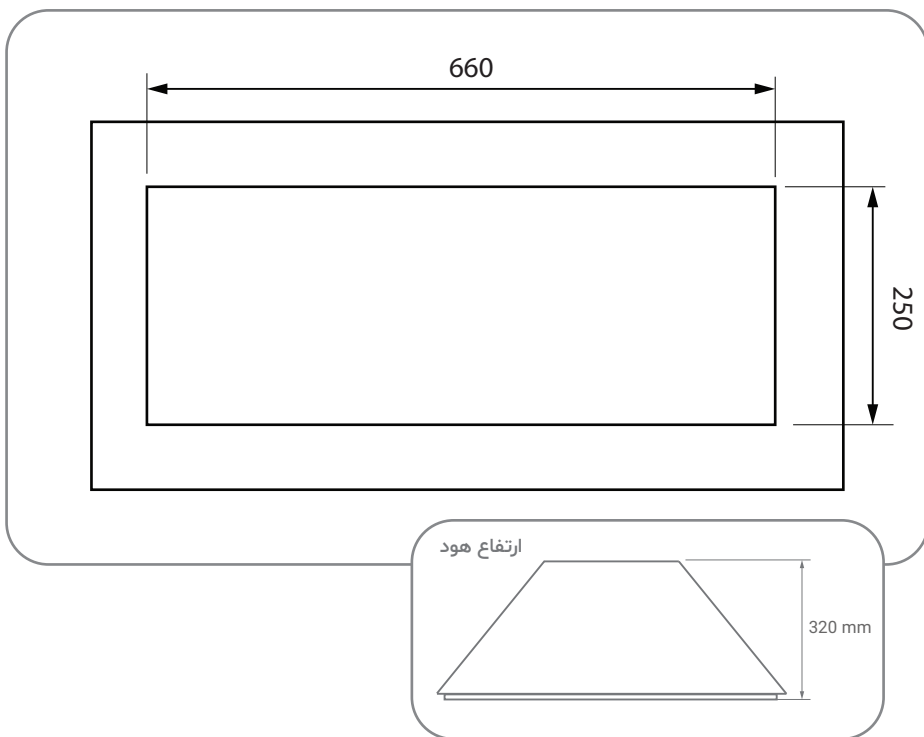
۳- ابتدا هود را در مستطیل برش خورده صفحه کابینت قرار دهید.



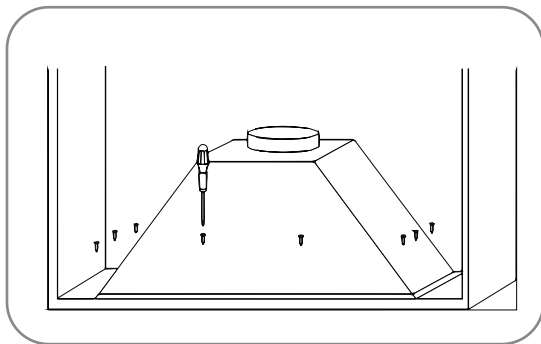
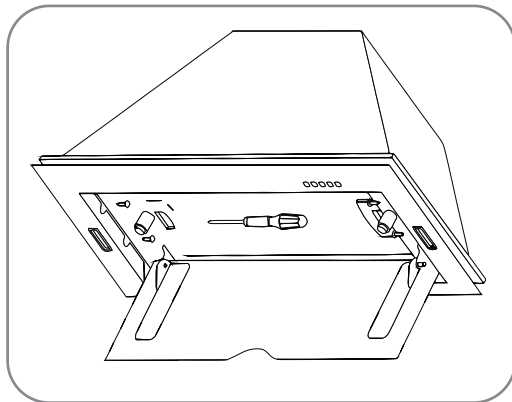
۴- سپس بست نصب را به هود و به صفحه کابینت پیچ کنید.



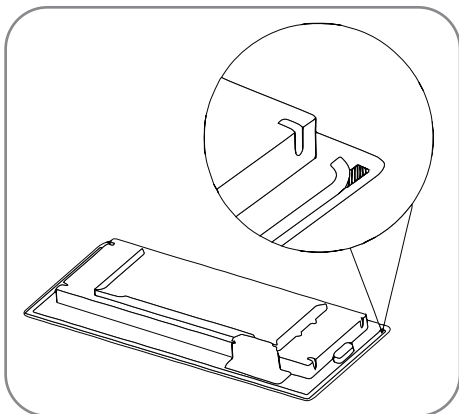
طریقه نصب هود (آرتیما ۴) - ابعاد برش صفحه های کابینت از نمای بالا:



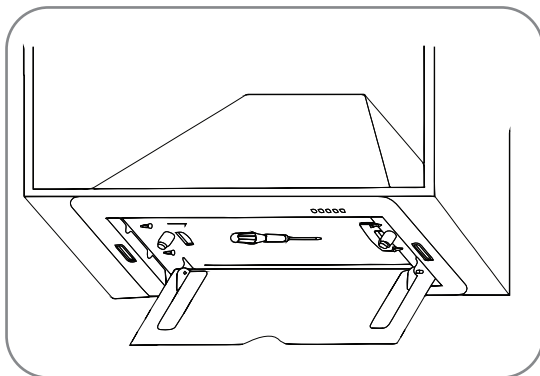
۱- ابتدا ۴ عدد پیچ کفی محصول را باز کنید.



۲- بدنه هود را بوسیله ۹ عدد پیچ MDF به کابینت متصل کنید.



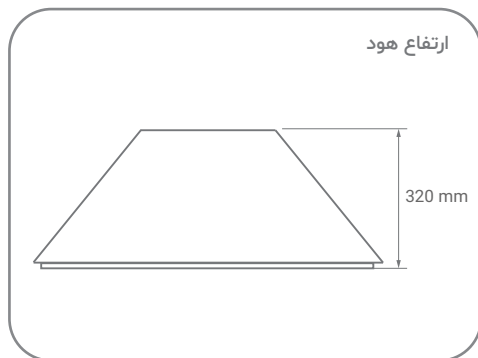
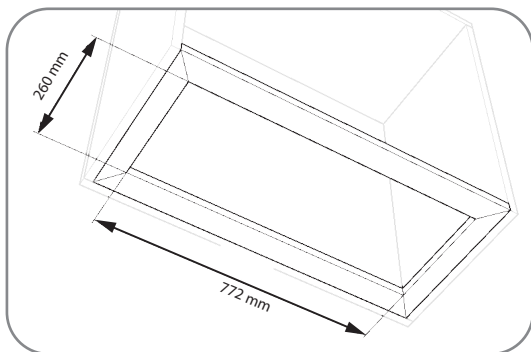
۳- رویه چسب ها را جدا می کنیم و کفی هود را به کابینت بچسبانید.



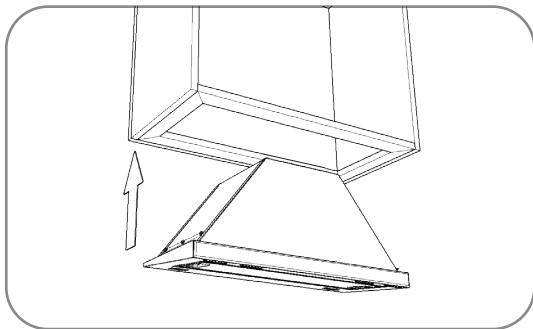
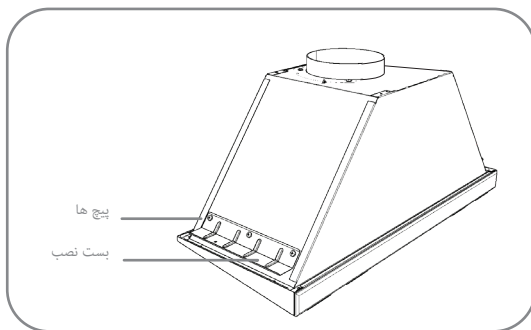
۴- در پایان پیچ ها را ببندید.

طریقه نصب هود (آرتیما ۵-۶-۷)

۱- ابعاد و اندازه کابینت: جهت نصب هود ابتدا مستطیلی به ابعاد ۲۶۰ در ۷۷۲ سانتی متر همانند شکل زیر را در صفحه کابینت برش دهید.



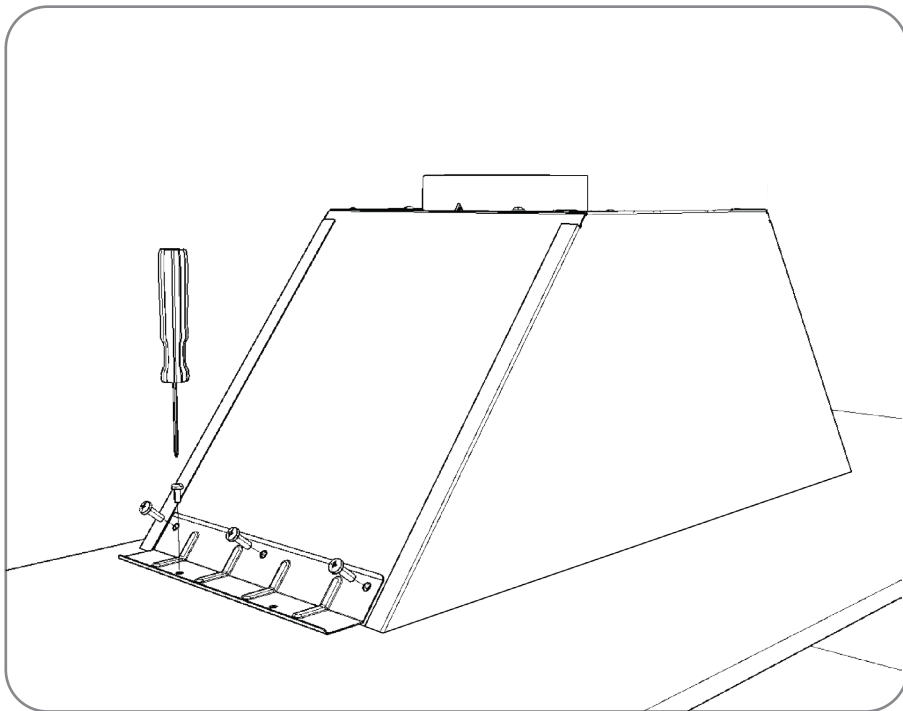
۲- قسمت های مربوط به نصب:



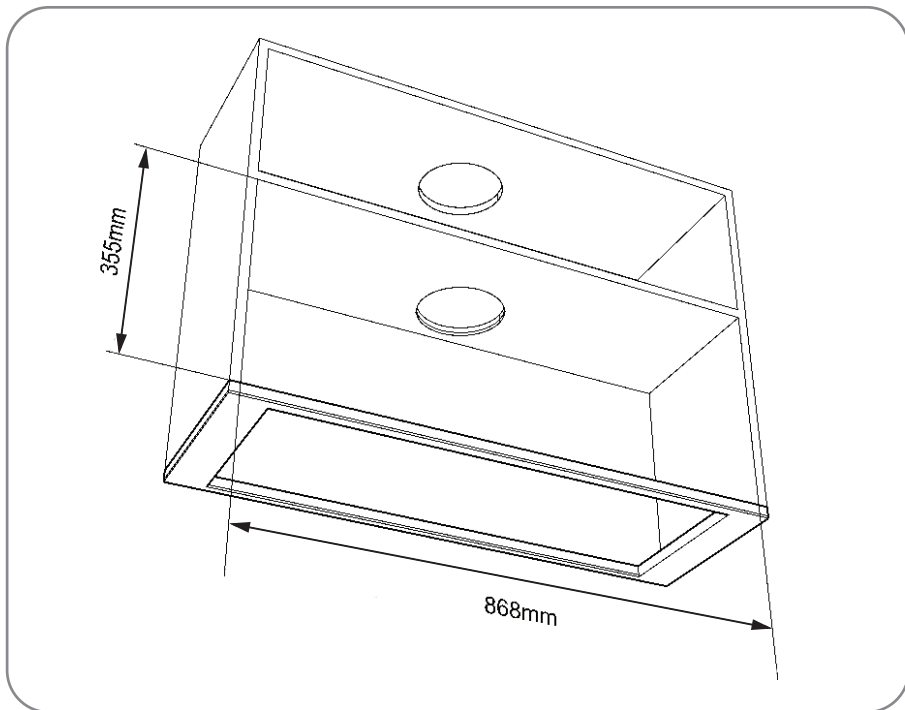
۳- ابتدا هود را در مستطیل برش خورده صفحه کابینت قرار دهید.



۴- سپس بست نصب را به هود و به صفحه کابینت پیچ کنید.



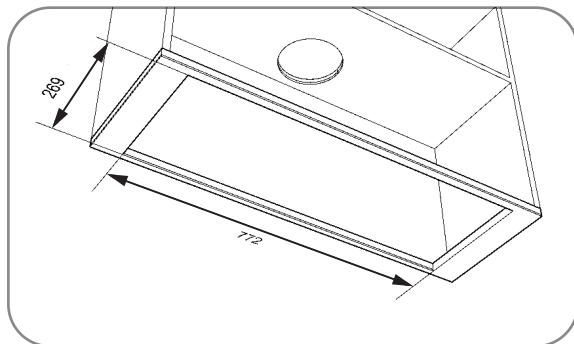
- ابعاد داخلی کابینت محل نصب هود توکار ۸۰ سانتی متر:



- مراحل نصب:

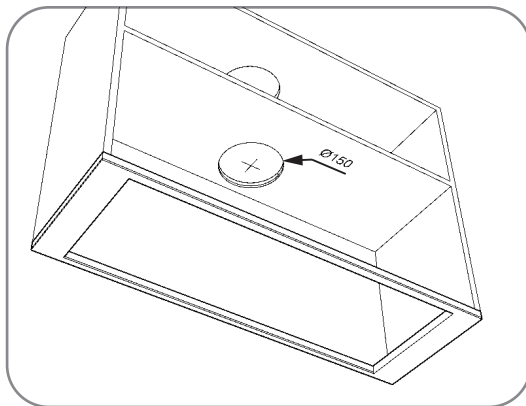
۱- ابتدا مستطیلی به ابعاد ۲۶۹ در ۷۷۲ میلی متر را در صفحه کابینت برش دهید.

(نمای بالای ابعاد این صفحه کابینت در صفحه بعد آورده شده است). ◀

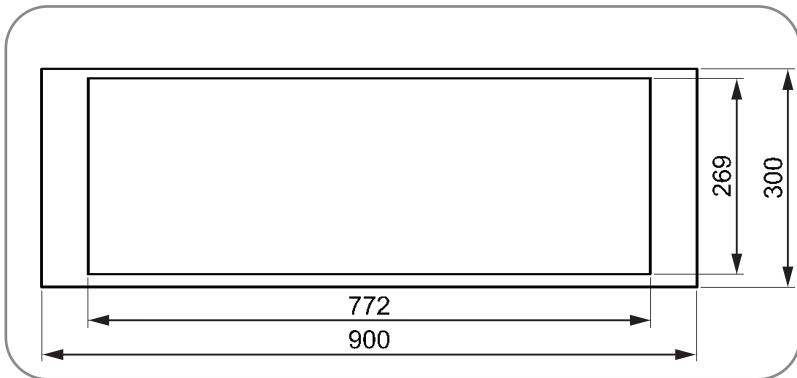
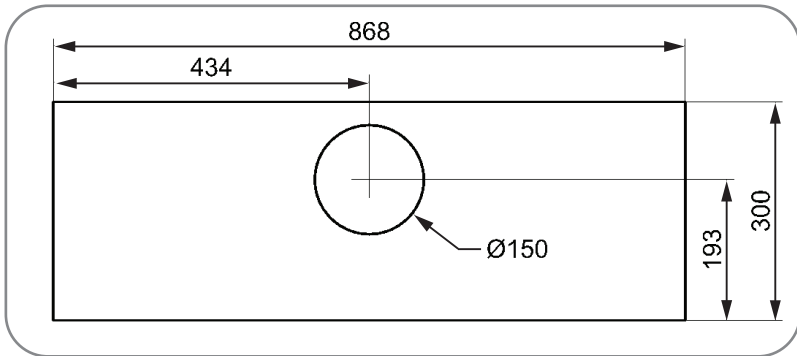


۲- سپس دایره ای به قطر ۱۵۰ میلیمتر در صفحه بالایی کابینت برش می دهیم.

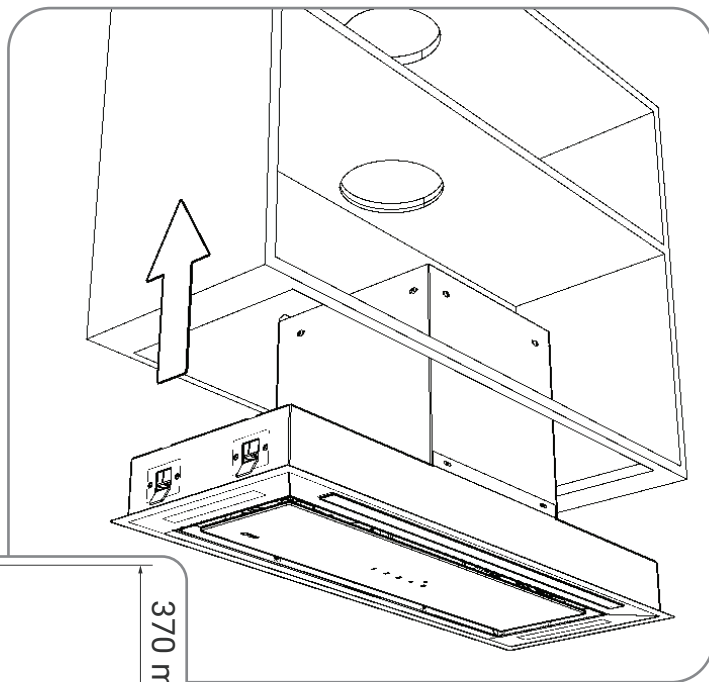
(نمای بالای ابعاد این صفحه کابینت در صفحه بعد آورده شده است)



- ابعاد برش صفحه های کابینت از نمای بالا:

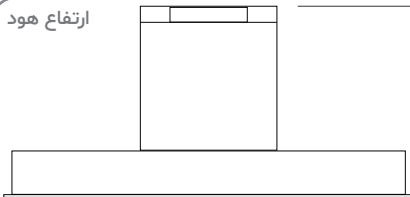


۳- سپس هود را در محل
خود قرار می دهیم.

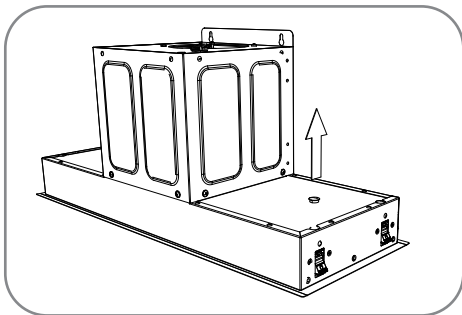


ارتفاع هود

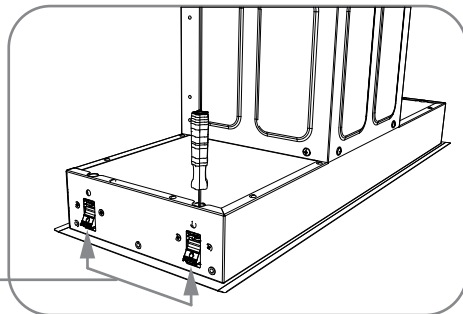
370 mm



۴- پس از قرار گیری هود در محل خود، بست های نصب را در بالای صفحه کابینت قرار می دهیم و بست ها را توسط پیچ ها بوسیله پیچ گوشتی سفت می کنیم.



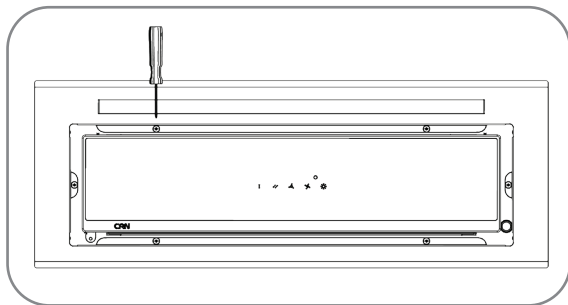
برداشتن درپوش سوراخ دسترسی
به پیچ بست نصب



بست نصب

طریقه نصب هودهای توکار (کابینت ممبران)

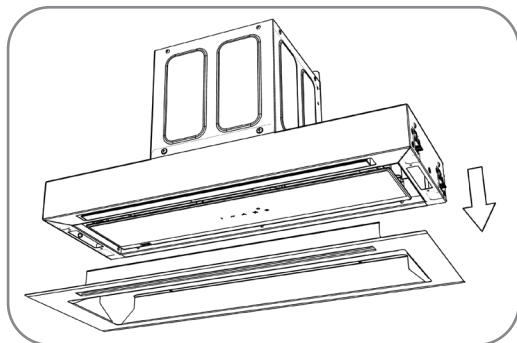
۱- ابتدا صفحه زیری هود را جدا می کنیم. برای جدا سازی صفحه رویی پیچ های مربوطه را به وسیله پیچ گوشتی مطابق شکل زیر باز می کنیم.

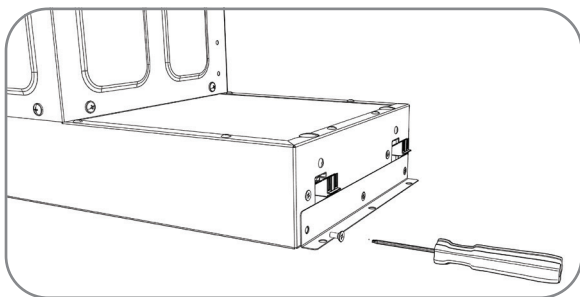


باز کردن پیچ ها

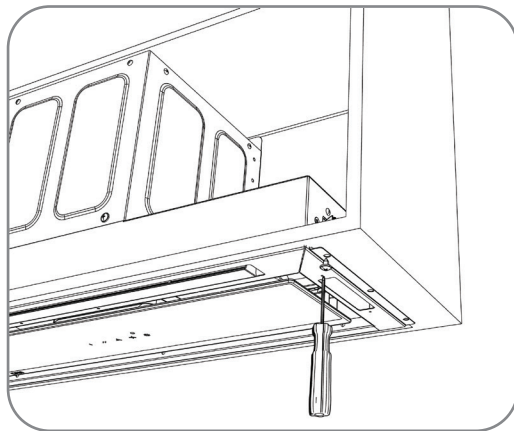


جدا سازی صفحه زیری



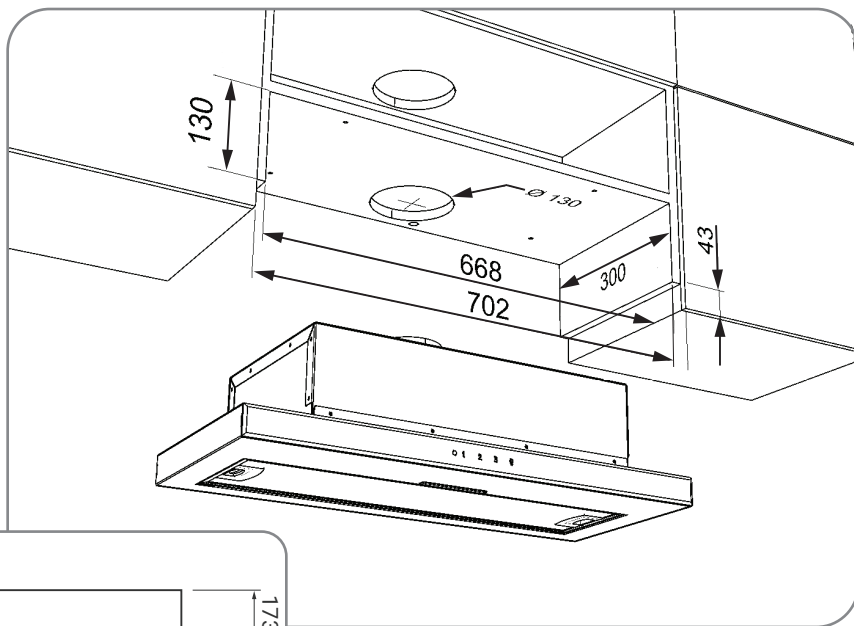


۲- سپس بست های مخصوص را مطابق شکل زیر به هود متصل می کنیم. ◀



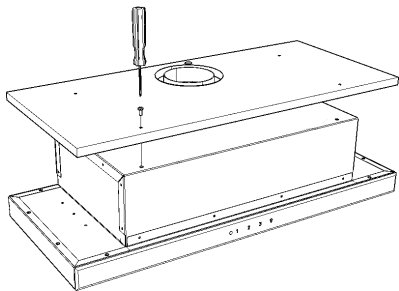
▶ ۳- هود را به صفحه کابینت توسط پیچ MDF می بندیم و روکش چسب دوطرفه را بر می داریم و صفحه زیری را که در ابتدا جدا کرده بودیم، مجدداً وصل می کنیم.

- ابعاد داخلی کابینت محل نصب هود زیر کابینتی ۸۰ سانتی متر:

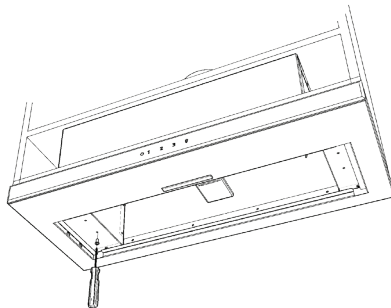


- هود مدل زیر کابینتی ۸۰ سانتی متر می تواند به دو طریق نصب گردد:

۲- روش دوم پیچ کردن هود به صفحه بالایی می باشد.

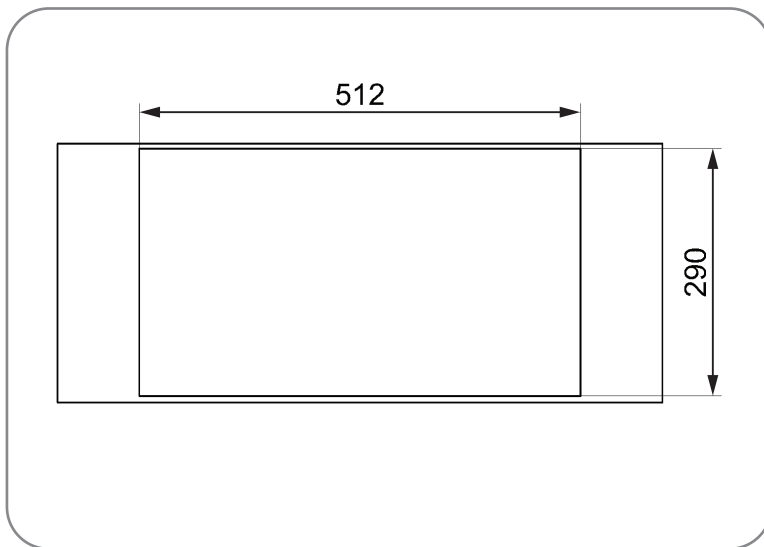


۱- روش اول با استفاده از پیچ کردن به صفحه پایینی.

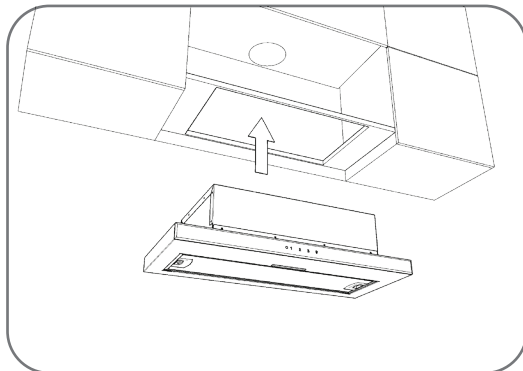


در ادامه، هر دو طریقه نصب بصورت مجزا توضیح داده شده است.

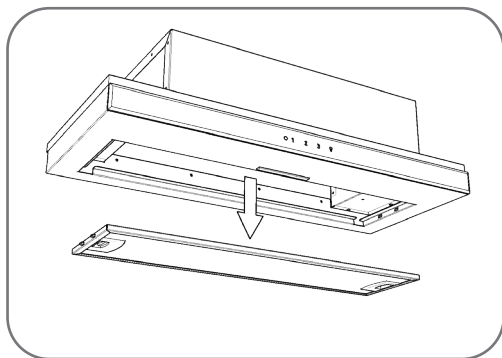
روش اول: نصب هود از طریق اتصال به صفحه پایینی.
۱- ابتدا مستطیلی به ابعاد زیر در صفحه کابینت برش دهید.



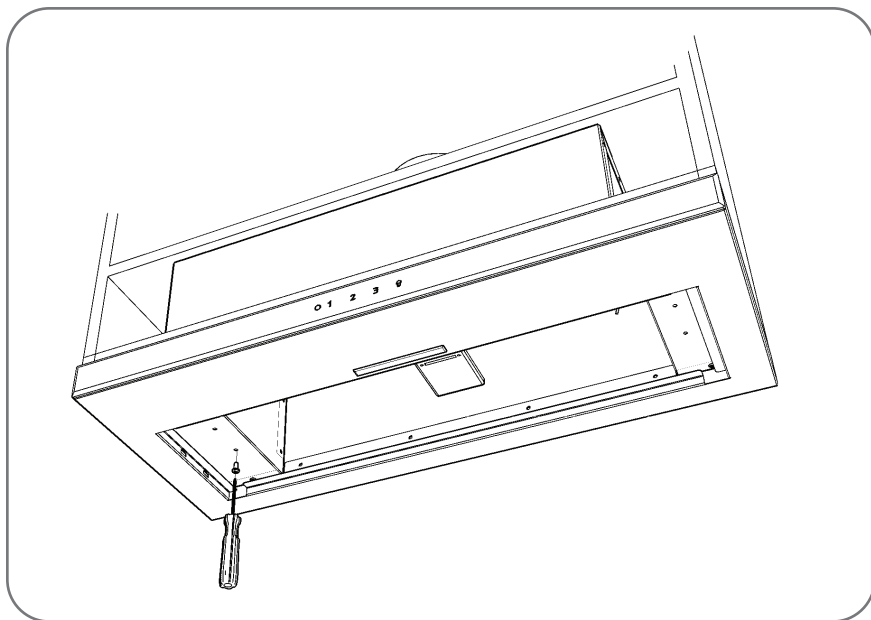
۲- سپس هود را در محل خود قرار دهید.



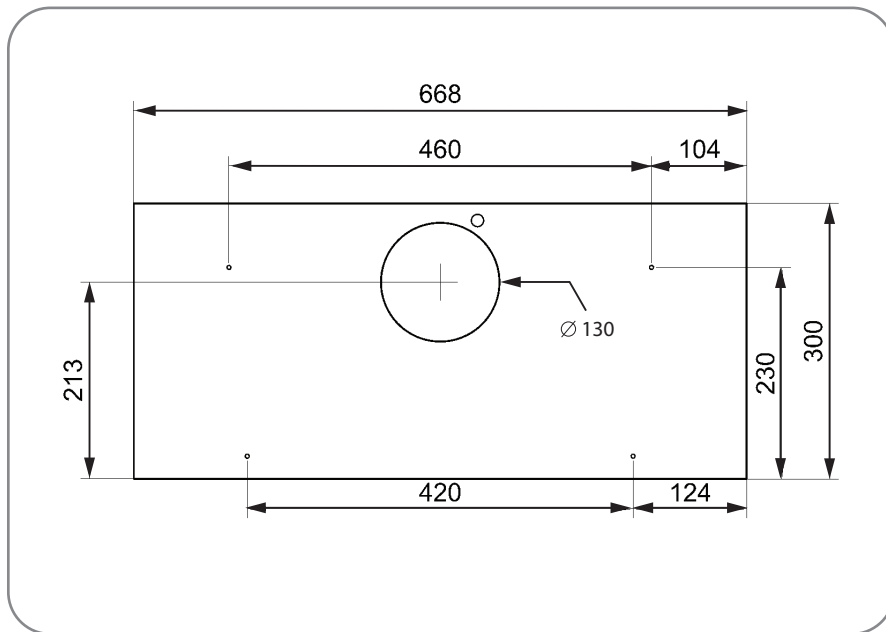
۳- فیلتر هود را خارج کنید.



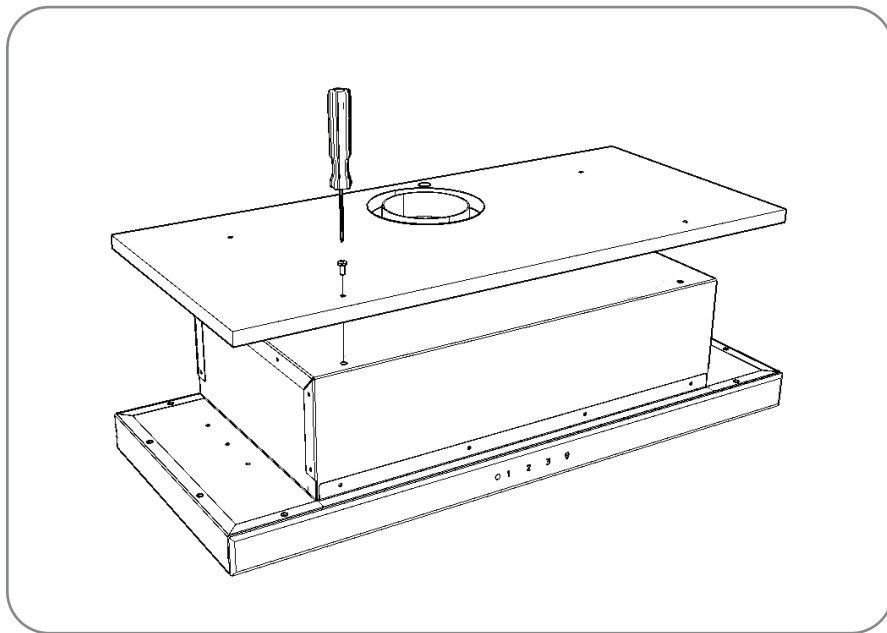
۴- در نهایت هود را از زیر به صفحه کابینت پیچ کنید و فیلتر آن را که برداشته بودید در جای خود قرار دهید.



روش دوم: اتصال هود به صفحه بالایی
۱- ابتدا صفحه ای به ابعاد زیر برش می دهیم.

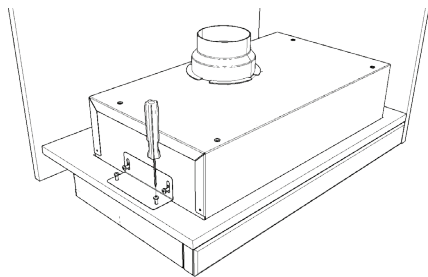


۲- پس از قرار گیری هود در محل خود، آن را به صفحه بالایی کابینت پیچ می کنیم.

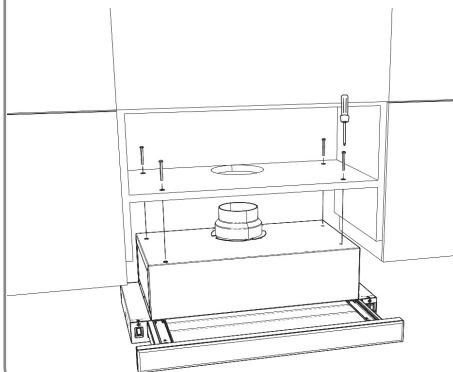


- هود مدل کشویی می تواند به دو طریق نصب گردد:

۲- روش دوم با استفاده از بست نصب.

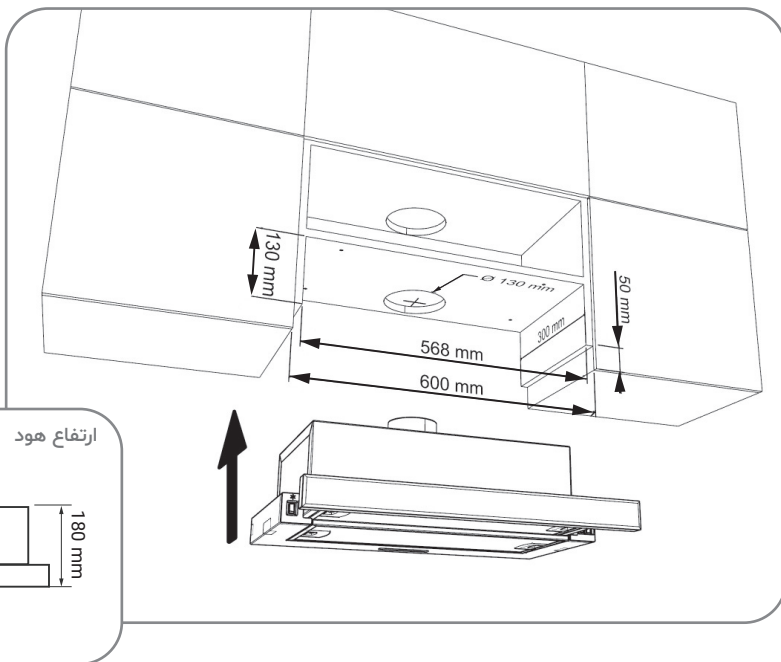


۱- روش اول پیچ کردن هود به صفحه بالایی می باشد.

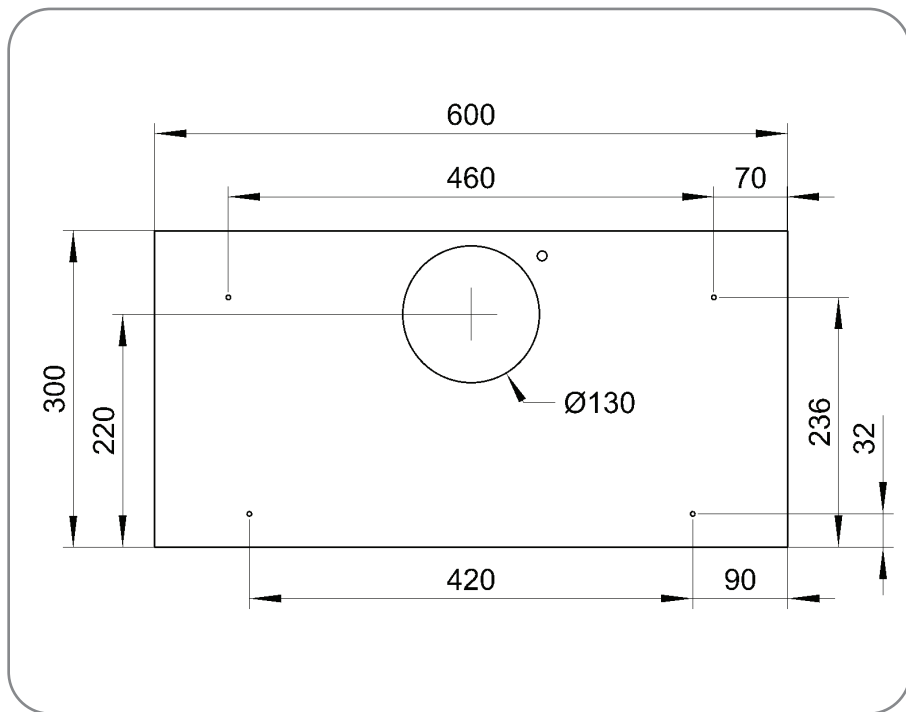


در ادامه هر دو طریقه نصب بصورت مجزا توضیح داده شده است.

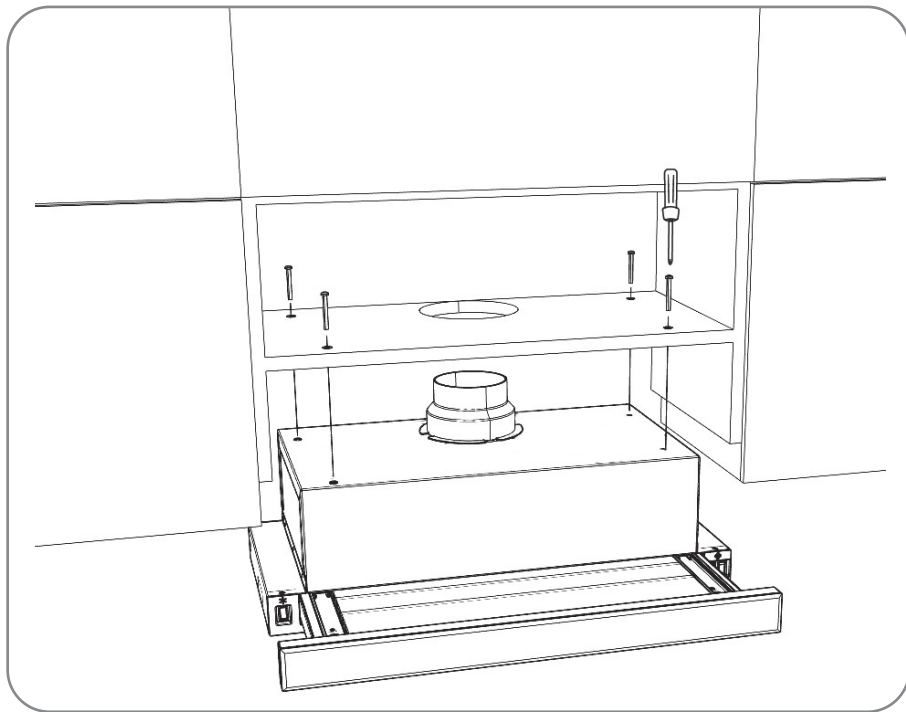
طریقه نصب روش اول (پیچ کردن هود به صفحه بالایی):
 ۱- ابعاد داخلی کابینت محل نصب هود مدل کشویی: (عمق کابینت می تواند ۳۰ یا ۴۰ باشد)



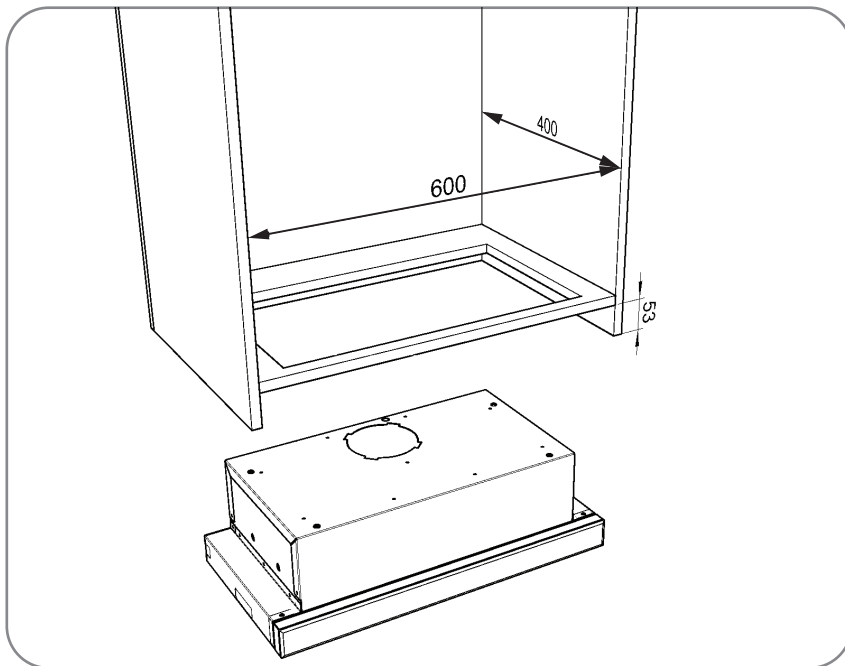
۲- ابعاد و اندازه برش صفحه بالایی (الگوی برش بر روی کارتن دستگام می باشد)



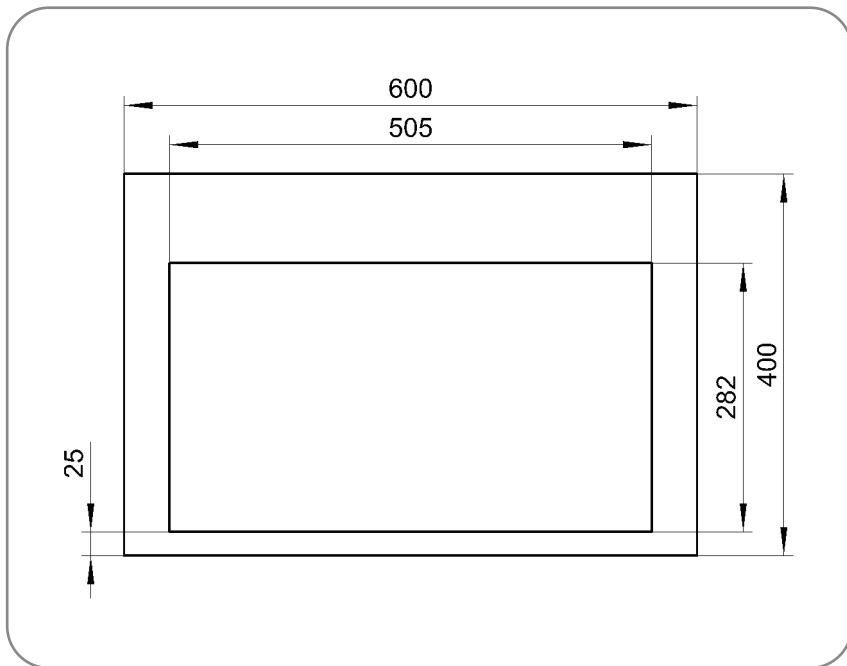
۳- هود را در محل خود قرار دهید و همانند شکل زیر پیچ کنید.



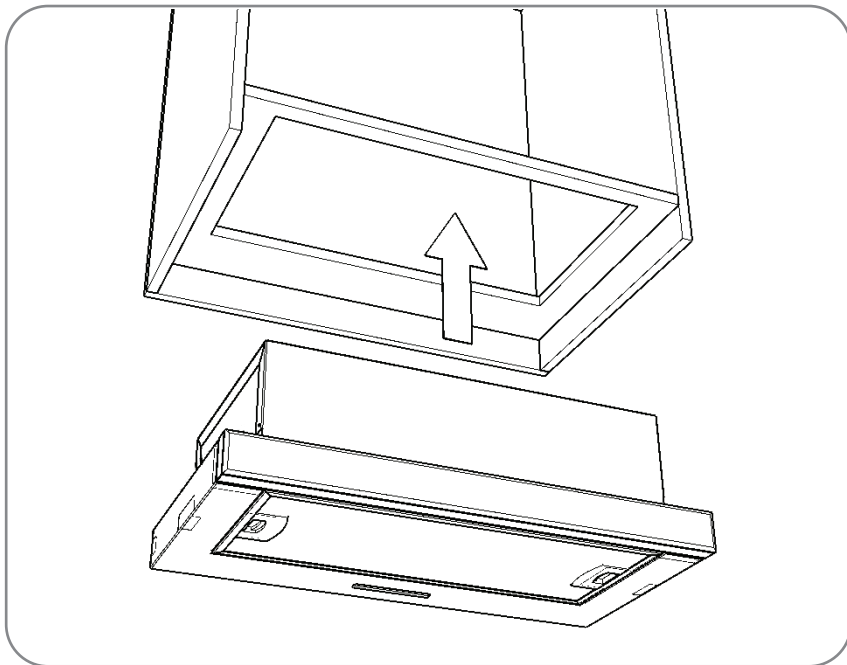
طریقه نصب روش دوم (استفاده از بست نصب):
۱- ابعاد داخلی کابینت محل نصب هود مدل کشویی در روش دوم: (عمق کابینت می تواند ۳۰ یا ۴۰ باشد)



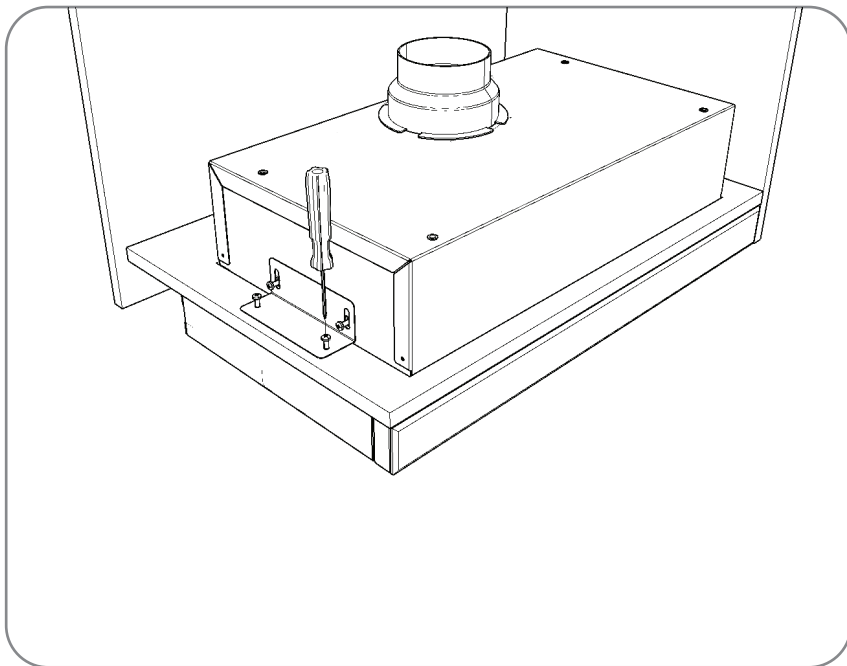
۲- مستطیلی به ابعاد زیر در صفحه کابینت برش دهید(ابعاد مستطیلی که در صفحه کابینت برش می خورد از نمای بالا):



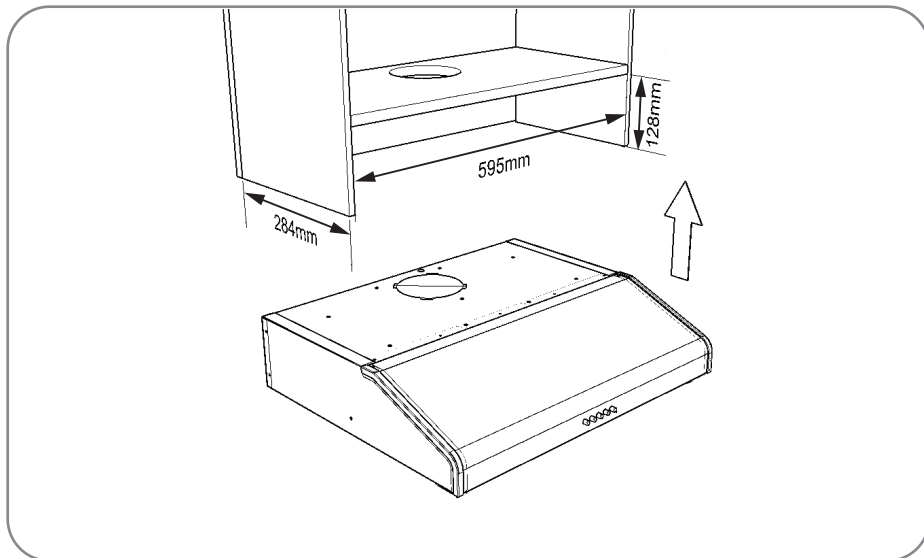
۳- هود را در صفحه کابینت قرار دهید.



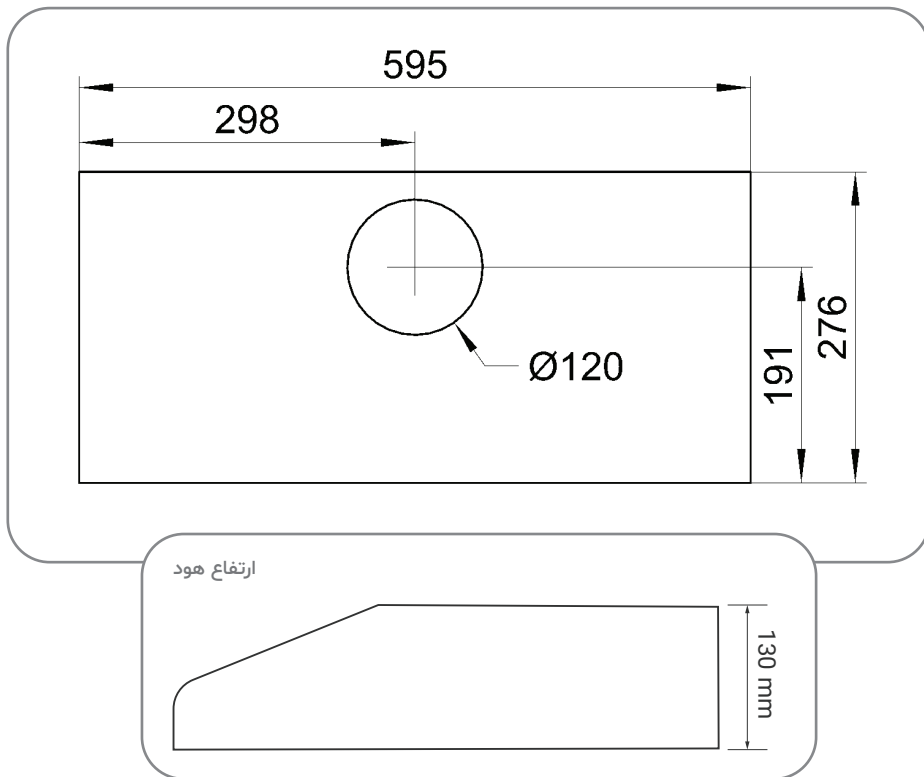
۴- بست نصب را به هود و به صفحه کابینت پیچ کنید.



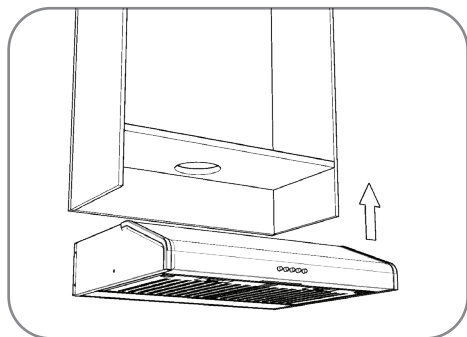
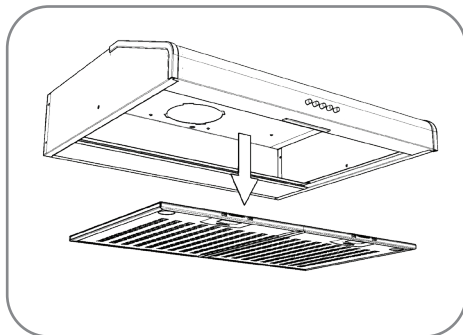
۱- ابعاد و اندازه کابینت محل قرار گیری هود:



۲- ابعاد و اندازه برش صفحه بالای هود:

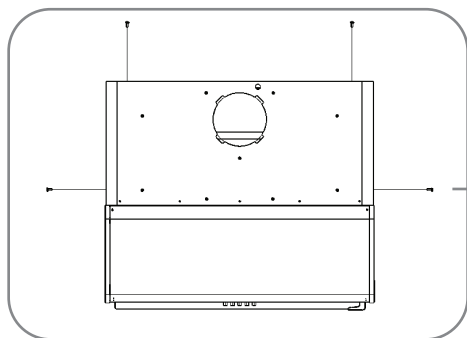
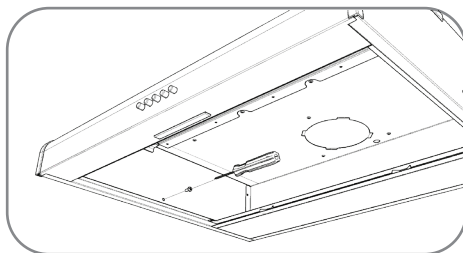


۳- ابتدا فیلترها را از قسمت پایینی هود جهت دسترسی به سوراخ های قرارگیری پیچ خارج می کنیم.



۴- سپس طبق تصویر، هود را در محل خود قرار می دهیم.

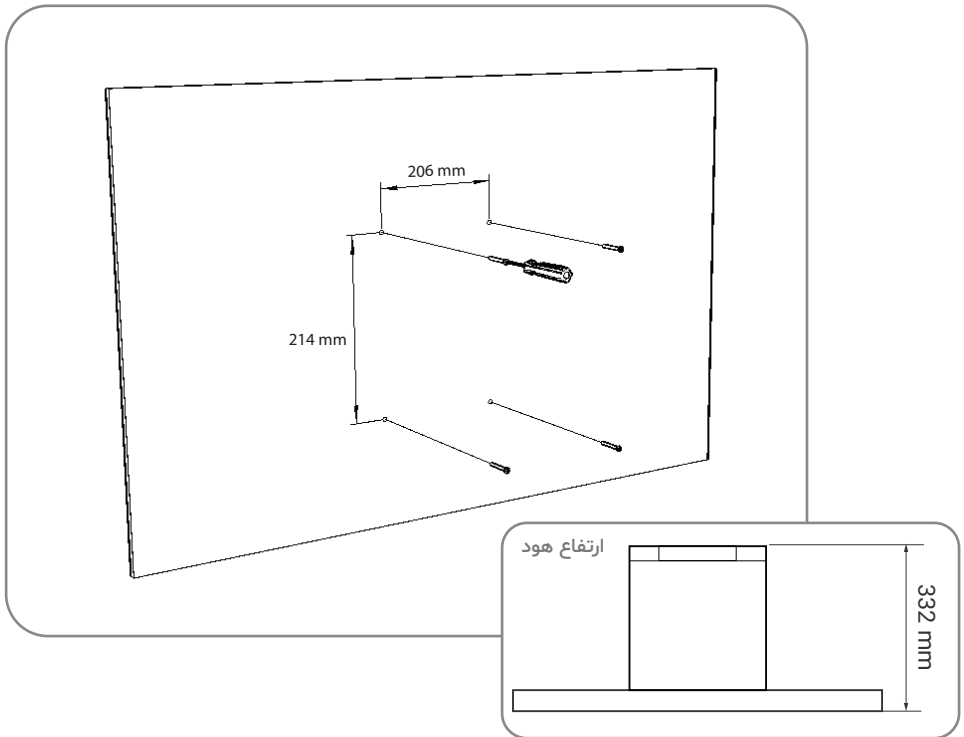
۵- در نهایت هود را از طرفین و صفحه عقبی به کابینت پیچ می کنیم.



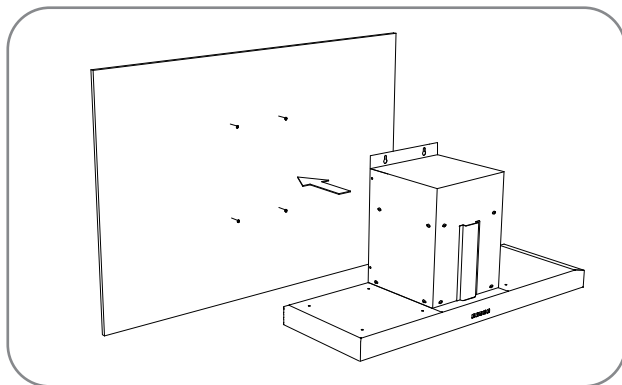
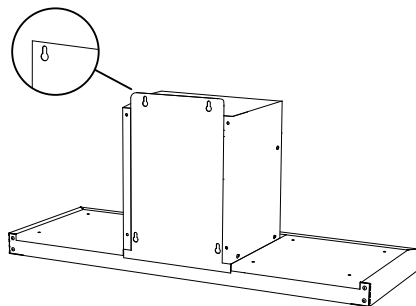
۶- محل قرارگیری سوراخ های پیچ روی هود از نمای بالا (یک سوراخ در طرفین و دو سوراخ در پشت هود)

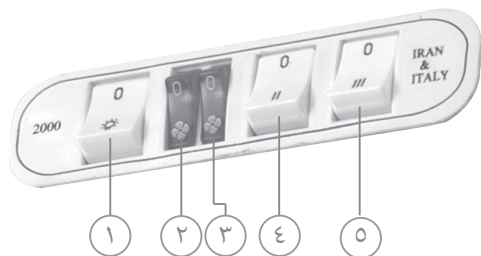


۱- ابتدا ۴ عدد پیچ بہ فواصل زیر روی دیوار محل نصب ہود پیچ می کنیم.



۲- سپس هود را از محل مشخص شده در تصویر به پیچ های روی دیوار نصب نمایید.





کلید مدل: MEH13300

- ۱ روشن/ خاموش چراغ
- ۲ کلید فن چپ (دور موتور ۱)
- ۳ کلید فن راست (دور موتور ۱)
- ۴ کلید دور ۲ موتور
- ۵ کلید دور ۳ موتور

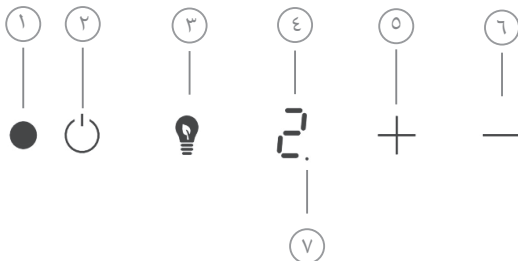
عملکرد دو موتور همزمان

کلید ۲ + ۳ : هر دو موتور جمعاً با دور موتور ۲ فعال می شوند.

کلید ۲ + ۳ + ۴ : هر دو موتور جمعاً با دور موتور ۴ فعال می شوند.

کلید ۲ + ۳ + ۵ : هر دو موتور جمعاً با دور موتور ۶ فعال می شوند.

کلیدهای مدل: TH7 - TH54120 - TH24110 - TH24120

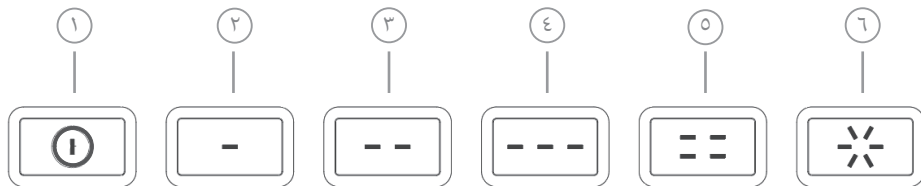


- ۱ گیرنده کنترل از راه دور
- ۲ روشن/ خاموش موتور
- ۳ روشن/ خاموش چراغ
- ۴ نمایشگر دور موتور و عملکرد محصول
- ۵ افزایش دور موتور
- ۶ کاهش دور موتور
- ۷ نمایشگر روشن بودن چراغ

- برگرداندن تنظیمات هود به حالت اولیه کارخانه (Restart): با لمس همزمان کلیدهای ۲ و ۶ به مدت ۳ ثانیه تنظیمات هود به حالت اولیه کارخانه بر می گردد.

توجه: این محصول پس از ۸ ساعت در صورت روشن بودن و لمس نکردن هیچ دکمه ای بصورت خودکار جهت جلوگیری از آسیب رسیدن به آن خاموش می شود.




کلید مدل: TU24131



- عملکرد سنسور هود (حالت خودکار):

این دستگاه دارای سنسور دود می باشد که با فشار دادن کلید ۵ ریموت و یا با لمس ممتد کلید ۴ روی هود به مدت ۳ ثانیه فعال و یا غیر فعال می شود. بعد از فعال کردن سنسور، در صورتی که دمای دستگاه به بالای ۴۵ درجه سانتی گراد برسد هود بصورت خودکار با دور موتور ۳ روشن می شود و پس از اینکه دما به زیر ۴۵ درجه سانتی گراد برسد هود بصورت خودکار خاموش می شود.

- حالت تایمر:

با فشار دادن کلید  ریموت کنترلر و یا با لمس ممتد کلید ۱ پنل به مدت ۳ ثانیه، تایمر فعال می شود. زمان پیش فرض تایمر ۱۰ دقیقه است ولی می توان با لمس کلید های  و  ریموت، زمان آن را بین ۱۰، ۲۰، ۳۰ و یا ۴۰ دقیقه تنظیم کرد. پس از گذشت ۵ ثانیه، تایمر با زمان تنظیم شده فعال می شود.

- برگرداندن تنظیمات هود به حالت اولیه کارخانه (Restart): لمس همزمان کلیدهای ۲ و ۵ به مدت ۳ ثانیه.

- کالیبره کردن سنسور دود:

با لمس همزمان چهار کلید لمسی ۱، ۲، ۵ و ۶ به مدت ۳ ثانیه، پنل تنظیمات سنسور را به حالت تنظیمات کارخانه برگردانید. پس از زمان حدود ۱۰ دقیقه، سنسور با شرایط جدید محیط کالیبره می شود (قبل از کالیبره کردن، حالت خودکار را طبق دستور العمل گفته شده فعال نمایید).

- خاموشی اتوماتیک پس از ۸ ساعت کار مداوم:

این محصول پس از ۸ ساعت درصورت روشن بودن و لمس نکردن هیچ دکمه ای بصورت خودکار جهت جلوگیری از آسیب رسیدن به آن خاموش می شود.

- خاموش / روشن کردن نور پس زمینه (Back Light): با لمس کلید ۳ به مدت ۳ ثانیه نور پس زمینه خاموش می شود.

- شناسایی ریموت کنترل:

برای این کار ۳ کلید ۱، ۲، و ۳ روی هود را به مدت ۳ ثانیه لمس ممتد کرده تا صدای بوق ممتد شنیده شود. از این لحظه به مدت ۱۰ ثانیه، کلید شماره ۱ ریموت کنترل را یک بار فشار دهید، با شنیدن صدای بوق ممتد، ریموت به پل شناسانده شده است. (توضیحات ریموت کنترل در صفحه ۵۳)

- تغییر رنگ چراغ:

این محصول از یک چراغ با نور قابل کنترل پشتیبانی می کند که می توان نور آن را بین طیف آفتابی و مهتابی در ۵ رنگ مختلف تنظیم کرد.

برای این کار، کلید لمسی ۶ را به مدت ۳ ثانیه لمس کنید تا صدای ۲ بوق پشت سر هم شنیده شود. سپس انگشت خود را برداشته و دوباره کلید لمسی ۶ را به صورت ممتد لمس کنید. در این لحظه رنگ چراغ هر نیم ثانیه یک بار تغییر می کند. نحوه تغییر رنگ، از آفتابی به مهتابی و بالعکس است و تا زمانی که این کلید لمس شود تغییر رنگ ادامه دارد. پس از انتخاب رنگ نور مورد نظر، لمس کلید ۵ را متوقف کرده و تا شنیدن صدای بوق ممتد منتظر بمانید. پس از آن چراغ با رنگ نور انتخاب شده روشن خواهد شد.

- توجه: رنگ نور پیش فرض این محصول رنگ نچرال (طبیعی) است.

- تغییر مقدار نور چراغ:

مقدار نور بیشینه چراغ این محصول را می توان بین ۴ مقدار ۱۰۰٪، ۷۵٪، ۵۰٪ و ۲۵٪ تنظیم کرد. برای این کار کلید ۴ ریموت کنترل را به مدت ۲ ثانیه ممتد فشار داده تا صدای ۲ بوق ممتد شنیده شود. حال با استفاده از کلید های ۲ و ۳ ریموت کنترل، مقدار نور دلخواه چراغ را تنظیم کنید. مقدار نور تنظیم شده در حافظه پل ذخیره شده و در صورت خاموش و روشن کردن کلید، از بین نمی رود. همچنین مقدار نور پیشفرض چراغ، ۱۰۰٪ است.

- حالت Shutdown:

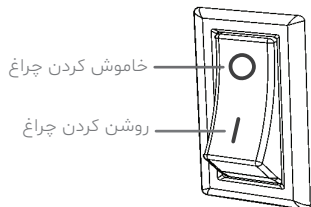
با فشار دادن ممتد کلید ۳ ریموت کنترلر، در صورت روشن بودن چراغ و یا موتور، همگی خاموش می شوند.

- حالت توربو:

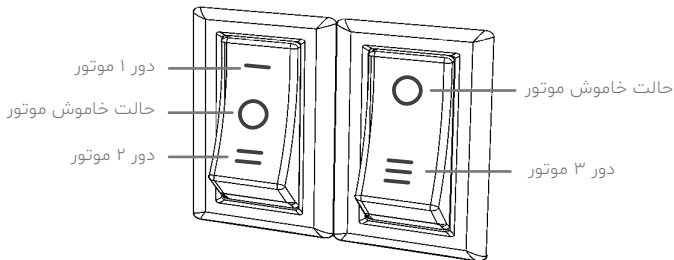
با فشار دادن ممتد کلید ۲ ریموت کنترلر، موتور با سرعت ۴ روشن می شود.

- حالت بی صدا:

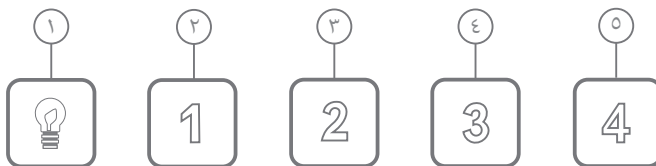
با فشار دادن ممتد کلید ۵ ریموت کنترلر، حالت بی صدای کلید فعال یا غیر فعال می شود.

کلید مدل (هود ۲۲۰۰) Rocker Switch:

کلید سمت چپ



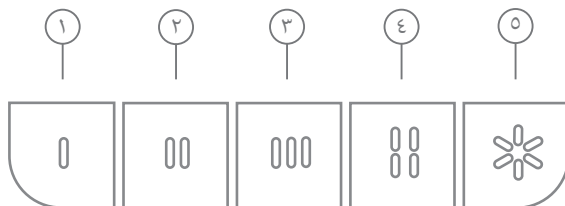
کلیدهای سمت راست



کلید مدل: PH34100

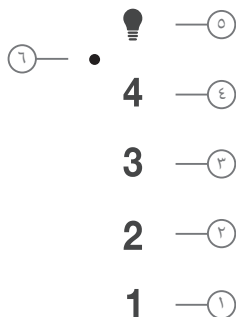
- ۱ روشن/خاموش چراغ
- ۲ دور ۱ موتور
- ۳ دور ۲ موتور
- ۴ دور ۳ موتور
- ۵ دور ۴ موتور

توجه: این محصول پس از ۸ ساعت در صورت روشن بودن و لمس نکردن هیچ دکمه ای بصورت خودکار جهت جلوگیری از آسیب رسیدن به آن خاموش می شود.



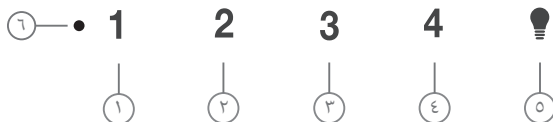
کلید مدل: PO24200

- ۱ دور ۱ موتور
- ۲ دور ۲ موتور
- ۳ دور ۳ موتور
- ۴ دور ۴ موتور
- ۵ روشن/خاموش چراغ



کلیدهای مدل: TO14110 - TO24110

- دور ۱ موتور (۱)
- دور ۲ موتور (۲)
- دور ۳ موتور (۳)
- دور ۴ موتور (۴)
- روشن/خاموش چراغ (۵)
- گیرنده کنترل از راه دور (۶)



- **خاموش / روشن کردن نور پس زمینه (Back Light):** با لمس کلید شماره ۱ به مدت ۳ ثانیه نور پس زمینه روشن و یا خاموش می شود.

- **برگرداندن تنظیمات هود به حالت اولیه کارخانه (Restart):** با لمس همزمان کلیدهای ۱ و ۵ به مدت ۳ ثانیه تنظیمات هود به حالت اولیه کارخانه بر می گردد.

- **عملکرد سنسور:** هنگام استفاده از عملکرد سنسور هود، چراغ های دور ۱ تا ۴ هر کدام به ترتیب به فاصله ۲ ثانیه روشن می شوند.

هنگام استفاده از تایمر کلید شماره ۵ که دور ۱ موتور است چشمک می زند، در این فاصله با دکمه های مثبت یا منفی کنترل از راه دور زمان روشن بودن محصول را می توان تنظیم کرد. دورهای ۱ الی ۴ موتور نشان دهنده ۱۰ الی ۴۰ دقیقه زمان کارکرد محصول می باشد. پس از تنظیم زمان مد نظر Buzzer به مدت یک ثانیه بوق ممتد می زند تا تایید تایمر صادر شود. پس از گذشت ۵ ثانیه و تایید تایمر، نور کلید دور موتور روشن و کلید تعریف شده برای زمانکارکرد چشمک می زند. اگر دور موتور با زمان تعریف شده برای تایمر یکی باشد، فقط کلید مذکور چشمک می زند و این سیکل تا انتهای زمان تعریف شده ادامه دارد.

توجه: این محصول پس از ۸ ساعت درصورت روشن بودن و لمس نکردن هیچ دکمه ای بصورت خودکار جهت جلوگیری از آسیب رسیدن به آن خاموش می شود.

کلید مدل: TO33120



۱ دور ۱ موتور

۲ دور ۲ موتور

۳ دور ۳ موتور

۴ روشن/خاموش چراغ

۵ گیرنده کنترل از راه دور

- **برگرداندن تنظیمات هود به حالت اولیه کارخانه (Restart):** با لمس همزمان کلیدهای ۱ و ۴ به مدت ۳ ثانیه تنظیمات هود به حالت اولیه کارخانه بر می گردد.

توجه: این محصول پس از ۸ ساعت درصورت روشن بودن و لمس نکردن هیچ دکمه ای بصورت خودکار جهت جلوگیری از آسیب رسیدن به آن خاموش می شود.

- **خاموش/ روشن کردن نور پس زمینه (Back Light):** با لمس کلید ۴ به مدت ۳ ثانیه نور پس زمینه خاموش می شود.

①



auto

②



light

③



power



کلید مدل: Motion

① کلید لمسی حالت اتومات

② نمایشگر دور موتور و عملکرد محصول

③ کلید لمسی روشن/خاموش

- **شروع به کار:** برای شروع به کار، دکمه شماره ③ را لمس کنید. با لمس این کلید، برق وارد مدار می شود.

- **روشن/خاموش کردن موتور هود:** برای روشن کردن موتور هود، دست خود را در حالی که زیر هود قرار دارد به سمت راست حرکت دهید. برای خاموش کردن موتور هود، دست خود را بصورت متناوب به راست و یا چپ حرکت دهید، موتور هود پس از افزایش حداکثری دور موتور (حرکت دست به سمت راست) و یا کاهش حداقلی دور موتور (حرکت دست به سمت چپ) خاموش می شود.

- **افزایش و کاهش دور موتور:** برای افزایش دور موتور دست خود را در حالی که در زیر هود قرار دارد به سمت راست حرکت دهید و برای کاهش دور موتور، دست خود را به سمت چپ حرکت دهید. دور موتور این دستگاه تا ۴ مرحله افزایش پیدا می کند. (با هر بار حرکت دست، دور موتور یک دور افزایش و یا کاهش پیدا می کند).

- **حالت اتومات:** با لمس کلید شماره ① نور درون نمایشگر به چرخش در می آید و پس از ۱ دقیقه دستگاه به حالت اتومات در می آید. (در حالت اتومات سنسور دود و دما فعال می شود و در هنگام ایجاد دود و دما در محیط، موتور هود بصورت خودکار روشن می شود). برای غیر فعال کردن حالت اتومات، دکمه شماره ① را لمس کنید.

- **روشن/خاموش چراغ:** برای روشن کردن چراغ، دست خود را به مدت ۲ ثانیه در زیر هود بصورت ثابت نگه دارید، برای خاموش کردن چراغ همین عمل را انجام دهید.

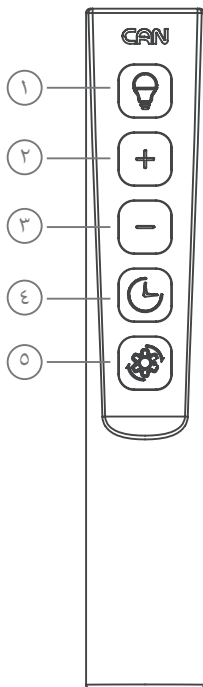
- **برگرداندن تنظیمات هود به حالت اولیه کارخانه (Restart):** با لمس همزمان کلیدهای ۱ و ۳ به مدت ۳ ثانیه تنظیمات هود به حالت اولیه کارخانه بر می گردد.

توجه: این محصول پس از ۸ ساعت درصورت روشن بودن و لمس نکردن هیچ دکمه ای بصورت خودکار جهت جلوگیری از آسیب رسیدن به آن خاموش می شود.

عملکرد کلید های ریموت رادیویی:

- شناسایی ریموت کنترل:

به صفحه ۴۷ مراجعه فرمایید



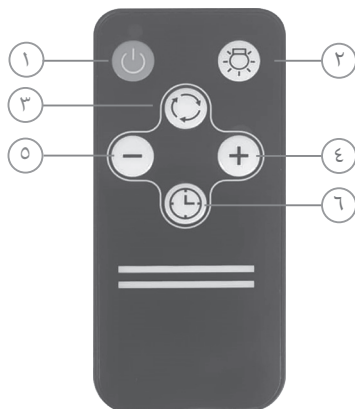
- ۱ **کلید چراغ:** جهت روشن کردن چراغ های هود از این کلید استفاده کنید. برای روشن کردن چراغ قوه این کلید را دوبار فشار دهید.
- ۲ **کلید مثبت:** جهت بالا بردن دور موتور از این کلید استفاده کنید. در صورت لمس این کلید به مدت ۲ ثانیه موتور با دور ۴ روشن می شود.
- ۳ **کلید منفی:** جهت پایین آوردن دور موتور از این کلید استفاده کنید. جهت خاموش کردن هود و چراغ همین کلید را به مدت ۳ ثانیه نگه دارید.
- ۴ **کلید تایمر:** جهت روشن کردن تایمر از این کلید استفاده کنید و جهت انتخاب زمان تایمر از کلید مثبت و منفی استفاده کنید.

⑤ **کلید تنظیمات:** جهت تنظیم ساعت از این کلید استفاده کنید، جهت تنظیم ساعت ابتدا این کلید را فشار دهید تا ساعت روی نمایشگر چشمک بزند، سپس با استفاده از دکمه مثبت یا منفی ساعت را تنظیم کنید و پس از تنظیم، دکمه تنظیمات را فشار دهید تا ساعت ثبت شود، در این لحظه، دقیقه جهت تنظیم شروع به چشمک زدن می کند و می توانید با کلید مثبت و منفی دقیقه را نیز تنظیم نمایید. در انتها دکمه تنظیمات را جهت ثبت نهایی فشار دهید. (در برخی مدل ها)

- خلاصه عملکرد کلید های ریموت رادیویی:

کلید	کلیک	نگه داشتن کلید
کلید ۱	روشن و خاموش کردن چراغ هود	روشن کردن چراغ قوه ریموت
کلید ۲	افزایش سرعت موتور هود	حالت توربو
کلید ۳	کاهش سرعت موتور هود	خاموش کامل
کلید ۴	فعال و غیر فعال کردن تایمر	تغییر میزان نور چراغ هود (آپشنال)
کلید ۵	فعال و غیر فعال کردن حالت خودکار	فعال و غیر فعال کردن صدای بوق

عملکرد کلید های ریموت کنترل های IR:

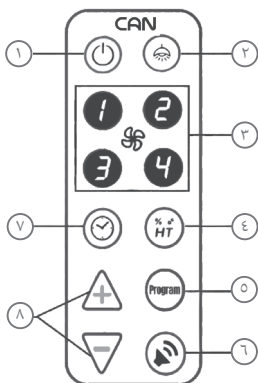


- ۱ روشن / خاموش دستگاه
- ۲ روشن / خاموش چراغ
- ۳ نمایش /عدم نمایش دمای محیط (دربری مدل ها)
- ۴ افزایش دور موتور
- ۵ کاهش دور موتور
- ۶ فعال /غیرفعال سازی تایمر

- روشن کردن تایمر:

شما می توانید تایمر را به وسیله دکمه آن که روی کنترل از راه دور قرار دارد روشن کنید و به وسیله دکمه های مثبت و منفی زمان روشن بودن آن را تنظیم کنید.

زمان روشن شدن تایمر، عدد ۱ روی نمایشگر روشن می شود و پس از آن هنگامی که زمان را تنظیم می کنید عدد ۱ الی ۶ که نشان دهنده زمان ۱۰ الی ۶۰ دقیقه می باشد روی نمایشگر نشان داده می شود. هنگام ثبت زمان مورد نظر، دستگاه به مدت ۱ ثانیه بوق می زند (در کلید های بدون نمایشگر این عملیات با تغییر نور زمینه شاسی ها انجام می شود).



- ۱ روشن/ خاموش دستگاه
- ۲ روشن/ خاموش چراغ
- ۳ افزایش یا کاهش دور موتور
- ۴ نمایش/عدم نمایش دمای محیط (دربریخی مدل ها)
- ۵ برنامه ریزی
- ۶ فعال/غیرفعال سازی صدا
- ۷ فعال/غیرفعال سازی تایمر
- ۸ افزایش و کاهش دور موتور/تنظیم ساعت و تایمر

جهت وارد شدن به قسمت برنامه ریزی ابتدا دکمه ۵ روی کنترل از راه دور را فشار دهید. در این حالت می توانید تنظیمات تایمر و ساعت را به شرح ذیل انجام دهید:

فعال/غیر فعال سازی تایمر: با دکمه ۷ روی کنترل از راه دور تایمر فعال خواهد شد. در این حالت نماد تایمر بر روی نمایشگر روشن شده و چشمک می زند. جهت غیر فعال سازی تایمر، همین دکمه را مجدداً فشار دهید.

تنظیمات تایمر: پس از ورود به بخش برنامه ریزی ابتدا نماد **program** و ۷ بر روی نمایشگر روشن می شود. با استفاده از دکمه های ۷ بر روی کنترل از راه دور، تایم مورد نظر (۵ تا ۶۰ دقیقه) را انتخاب نمایید، دکمه ۵ بر روی کنترل از راه دور را مجدد فشار داده تا زمان مورد نظر در سیستم ذخیره گردد.

تنظیم ساعت: پس از اتمام مراحل تنظیم تایمر، سیستم وارد برنامه ریزی ساعت می شود. در این حالت با دکمه (۷) بر روی دستگاه کنترل از راه دور می توانید ساعت را تنظیم نمایید. جهت ذخیره ساعت تنظیم شده دکمه (۵) بر روی دستگاه کنترل از راه دور را فشار دهید. جهت ذخیره سازی دقیقه تنظیم شده دکمه (۵) را بر روی دستگاه کنترل از راه دور فشار دهید. در پایان سیستم با صدای بوق از بخش برنامه ریزی خارج شده و نماد **program** خاموش می گردد. **توضیح:** در صورتی که پس از فعال سازی تایمر دکمه مربوط را فقط ۱ مرتبه فشار دهید، عدد تنظیم تایمر به مدت ۵ ثانیه نمایش داده شده و سیستم مجدداً به حالت قبل بر می گردد.

فعال/غیر فعال سازی صدا: با فشار دکمه (۶) بر روی دستگاه کنترل از راه دور نماد  بر روی نمایشگر روشن شده و چشمک می زند. در این حالت صدای دکمه های لمسی دستگاه به حالت سکوت در می آید.

نمایش/عدم نمایش دمای محیط: با فشار دکمه (۴) بر روی دستگاه کنترل از راه دور، دمای محیط به سانتیگراد بر روی هود نمایش داده می شود و با فشار مجدد این دکمه عدد دما خاموش می گردد.

Note: _____

Note: _____
